



Joan Monpeó, 18bis (Pol. Ind. Segle XX)
08223 TERRASSA (Barcelona)
Tel. 937 318 720 gresole@cecot.es

Mayo 2023

T A R I F A

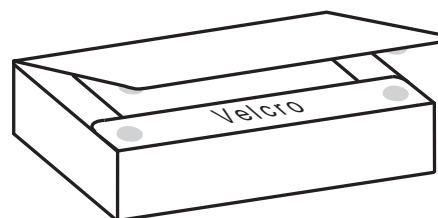
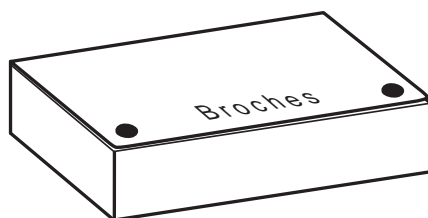
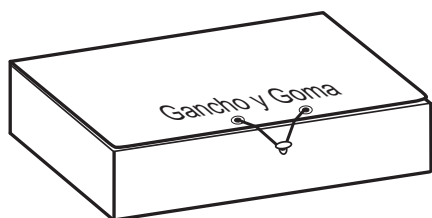
- Proyectos (pag. 2-6)
- Carpetas (pag. 7-9)
- Cajas (pag. 10)
- Archivo (pag. 11-12)

Pedido mínimo de 50€
Portes 15€
Portes pagados para pedidos de 300€

TRABAJOS ESPECIALES:

Para medidas diferentes y otros materiales
consultar cantidades y precios

PROYECTOS Cajas de Proyectos

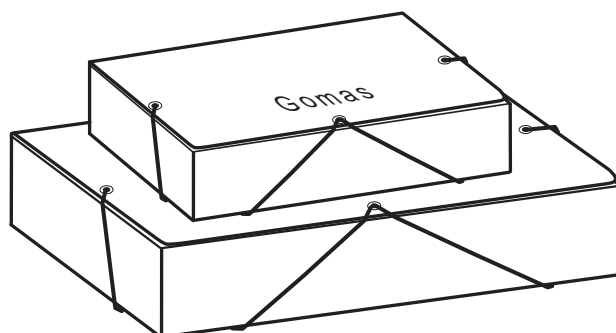


Ref.	Calidad	Colores	Medidas (cm)
ECO	Cartón (1mm) ecológico <small>(sólo cierre de gomas, gancho-goma, velcro)</small> sin forrar forrado 2/C papel liso	gris negro, blanco, rojo, azul, kraft	A4: 25 x 34 A3: 32 x 45
JL	Cartón (1mm) pintado liso	negro, rojo, azul, verde, amarillo	A4: 25 x 34 A3: 32 x 45
JP	Cartón (1mm) pintado gofrado	negro, rojo, azul, verde, amarillo	A4: 25 x 34 A3: 32 x 45 A3+: 36 x 48
GX	Cartón (2mm) forrado 1/C con papel Geltex tela <small>(canto cartón: gris)</small>	negro, rojo, granate, gris, blanco, azul, verde, amarillo, crema, marrón	A4: 24 x 33 A3: 32 x 45
J	Cartón(2mm) forrado 1/C con Baladek (PVC) <small>(canto cartón: gris)</small>	negro, rojo, granate, gris, blanco, azul, verde, amarillo, marrón	A4: 25 x 34 A3: 32 x 45
JE	Cartón (2mm) encuadernado con papel Geltex tela <small>(canto cartón: forrado)</small>	negro, rojo, granate, gris, blanco, azul, verde, amarillo, crema, marrón	A4: 25 x 34 A3: 32 x 45

En cada Ref., escoja el tipo de CIERRE: Gomas, Gancho-Goma, Broches, Velcro (mismo precio)

A4 LOMO (cm)	ECO		JL	JP	GX	J	JE
	GRIS	COLOR	€	€	€	€	€
1	2,09	2,94	3,63	3,77	-	-	-
2	2,30	3,16	4,28	4,44	4,95	5,28	6,63
3	2,51	3,39	4,59	4,76	5,27	5,71	6,91
4	2,72	3,65	4,87	5,05	5,58	6,05	7,18
5	2,92	3,90	5,12	5,31	5,86	6,34	7,49
6	3,16	4,14	5,36	5,56	6,13	6,63	7,79
7	3,39	4,38	5,61	5,82	6,43	6,95	8,11
8	3,61	4,62	5,86	6,07	6,71	7,25	8,43
9	3,82	4,85	6,10	6,33	6,98	7,54	8,74
10	4,01	5,09	6,35	6,58	7,26	7,84	9,04
12	4,56	5,69	6,84	7,09	7,81	8,42	9,66
15	5,11	6,28	7,58	7,56	8,66	9,34	10,56
18	5,64	6,88	8,30	8,61	9,49	10,22	11,49
20	6,17	7,47	8,81	9,13	10,05	10,82	11,67
22	-	-	-	-	10,60	11,41	12,94
25	-	-	-	-	13,31	14,29	15,42
30	-	-	-	-	14,71	15,79	17,90
35	-	-	-	-	16,17	17,35	19,37
40	-	-	-	-	17,57	18,84	20,88

A3 LOMO (cm)	ECO		JL	JP	GX	J	JE
	GRIS	COLOR	€	€	€	€	€
1	2,88	4,04	5,27	5,47	-	-	-
3	3,75	4,98	6,77	7,05	7,88	8,65	10,26
5	4,56	5,24	7,61	7,71	8,93	9,76	11,27
7	5,34	6,72	8,59	9,10	9,92	10,80	12,43
9	6,14	7,58	9,50	10,11	10,94	11,88	13,61
10	6,53	8,01	9,94	10,61	11,44	12,41	14,23
12	7,32	8,87	10,44	11,11	12,44	13,47	15,40
15	8,41	10,05	12,33	13,12	13,74	14,79	17,56
18	11,19	13,54	15,90	16,92	18,14	19,57	20,11
20	11,99	14,40	16,92	18,00	19,26	20,75	21,27



PROYECTOS Cajas de Proyectos

Ref.

Calidad

Colores

Medidas (cm)

MADE-GX Cartón encuadernado con papel Geltex tela (Laterales de Madera)

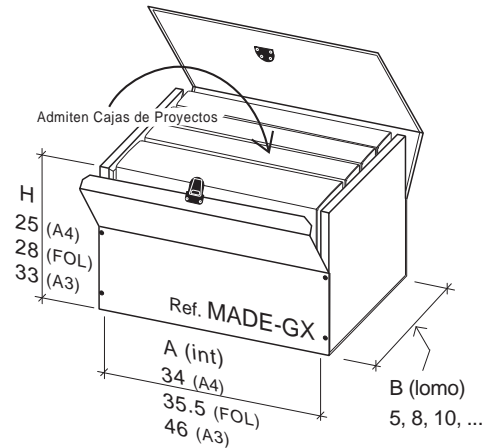
negro, rojo, granate, gris, azul, verde, amarillo, crema, marrón

A4: 34 x 25 int.
FOLIO: 35.5 x 28 int.
A3: 46 x 33 int.

	A4 FOL	
	LOMO (cm)	MADE-GX €
2 Laterales de Madera	5	9,70
	8	11,07
	10	12,33
	12	13,25
	15	14,67
	18	16,04
	20	16,95
	22	17,50
	25	19,34
	30	22,77
	40	27,38

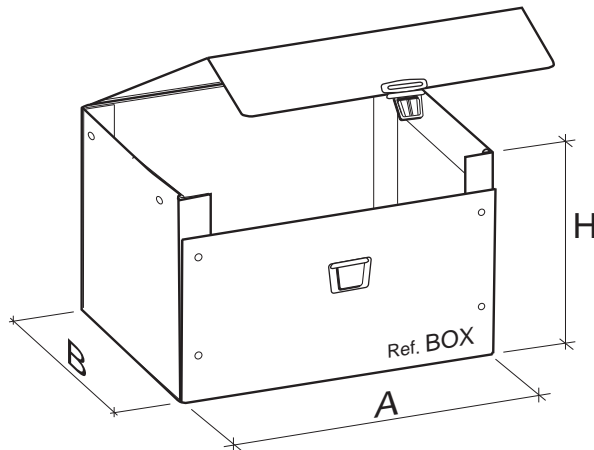
	A3	
	LOMO (cm)	MADE-GX €
2 Laterales de Madera	5	15,68
	8	17,76
	10	19,16
	12	20,56
	15	22,74
	18	28,17
Base y 2 Laterales de Madera	20	29,88
	22	31,51
	25	33,85
	30	38,89

COMPLEMENTO 2 ASAS: + 6 €



Cajas a Medida

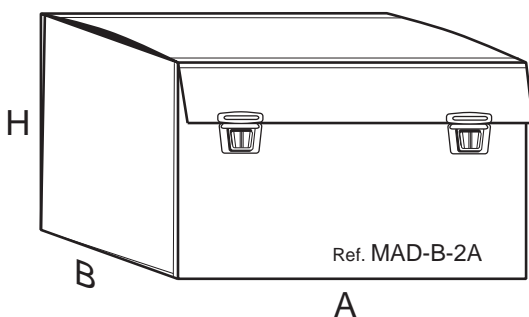
Caja de Cartón



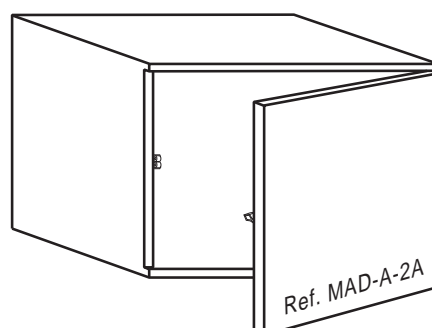
BOX	Cajas a Medida de cartón encuadernado FORRO: Geltex tela, Baladek		
Ref.	Ejemplos: A x B x H (cm int.)	Vol. (litros)	€
BOX-10li	34 x 12 x 25	10.2 li	12,56
BOX-15li	34 x 18 x 25	15.3 li	14,65
BOX-20li	34 x 25 x 25	21.3 li	19,37
BOX-25li	34 x 30 x 25	25.5 li	21,11
BOX-30li	40 x 30 x 25	29.8 li	23,07
BOX-35li	46 x 23 x 33	34.9 li	25,57
BOX-40li	33 x 26 x 46	39.5 li	26,47
BOX-45li	A x B x H	45 li	32,89
BOX-50li	A x B x H	50 li	35,26
BOX-55li	A x B x H	55 li	37,15
BOX-60li	A x B x H	60 li	39,03
BOX-65li	A x B x H	65 li	40,97
BOX-70li	A x B x H	70 li	42,73
BOX-75li	A x B x H	75 li	44,77

Se fabrica cualquier medida A x B x H (Vol. max. 75 li)
COMPLEMENTO 2 ASAS: +6€

Caja Baúl Madera



Caja Apilable Madera



MADE-2ASA

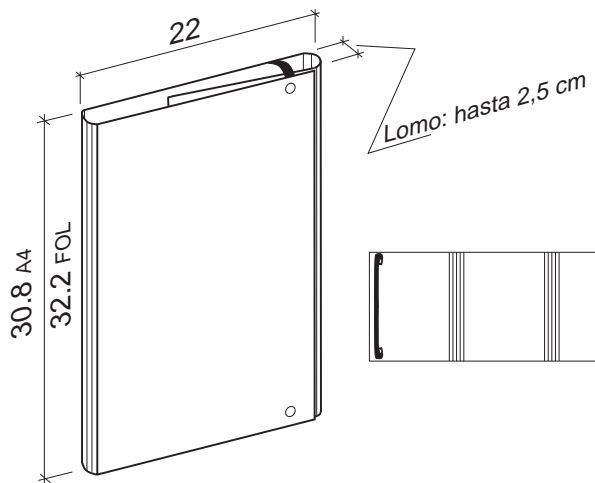
Cajas a Medida 2 asas Muy reforzadas con Madera FORRO: Geltex tela, Baladek

Vol. (litros)	Ejemplos: A x B x H (cm int.)	Baúl €	Apilable €
35 li	40 x 25 x 34	47,15	57,15
40 li	45 x 25 x 34	55,80	65,80
45 li	50 x 25 x 34	66,29	76,29
50 li	60 x 25 x 34	76,89	86,89
60 li	40 x 46 x 34	84,30	94,30
70 li	45 x 46 x 34	96,49	106,49
80 li	95 x 25 x 34	107,04	117,04
90 li	105 x 25 x 34	115,55	125,55

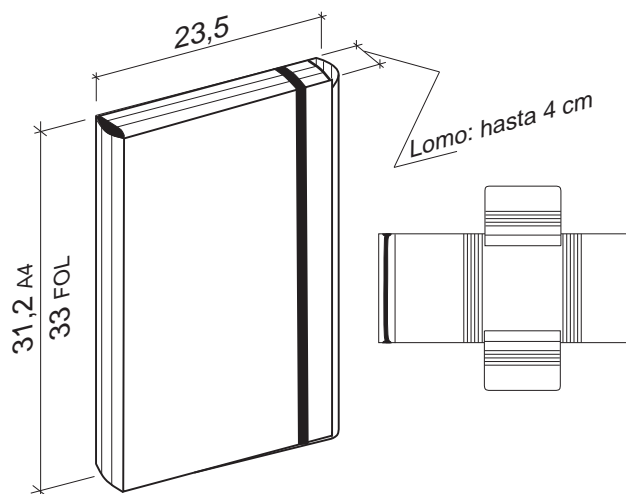
Se fabrica cualquier medida A x B x H

PROYECTOS

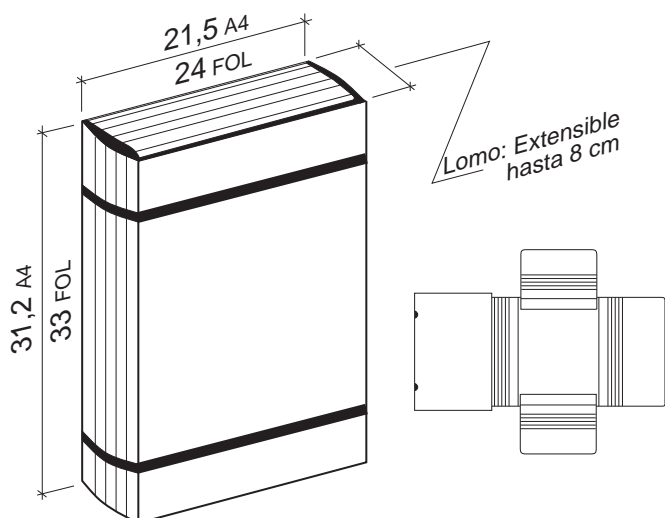
Carpetas de Proyectos



CP1	Geltex Tela 500g negro, rojo, granate, gris, blanco, azul verde, amarillo, crema, marrón, kraft	
	Medida	Ref. €
	DIN A4	CP1 A4 1,93
	FOLIO	CP1 FOL 1,94



CC2	Geltex Tela 500g negro, rojo, granate, gris, blanco, azul verde, amarillo, crema, marrón, kraft	
	Medida	Ref. €
	DIN A4	CC2 A4 3,01
	FOLIO	CC2 FOL 3,02

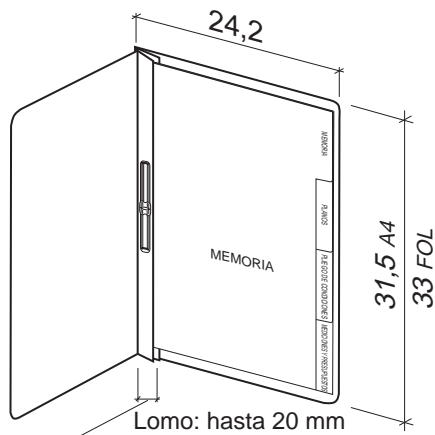


2G	Geltex Tela 500g negro, rojo, granate, gris, azul verde, amarillo, crema, marrón	
	Medida	Ref. €
	DIN A4	2G A4 3,24
	FOLIO	2G FOL 4,24

¡OFERTA!

PROYECTOS

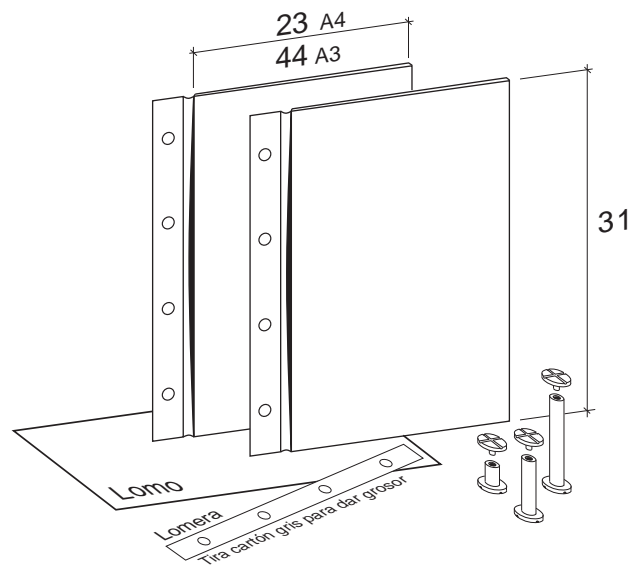
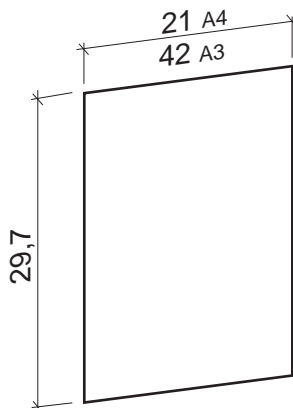
Carp. y Tapas de Tornillos



O Geltex Tela 300g negro, rojo, granate, gris, blanco, azul verde, crema, marrón		
Medida	Ref.	€
DIN A4	O TAPA A4	1,91
	O FAST A4	2,17
	O 4SEP A4	2,91
FOLIO	O TAPA F	1,92
	O FAST F	2,18
	O 4SEP F	2,92

COMPLEMENTOS	Conjunto 4 separadores A4 impresos	4SEPA4	0,74
		Conjunto 4 separadores FOLIO impresos	4SEPF

Tapas - Libro



TAPA Para la Encuadernación con Espiral		
Calidad	Ref.	€
Geltex Tela 300g negro, rojo, granate, gris, azul amarillo, verde, crema, marrón	TAPA C A4	0,10
	TAPA C A3	0,60
Geltex Tela 500g gris, verde, crema, marrón	TAPA CR A4	0,29
	TAPA CR A3	0,60
Cartón Pintado Liso negro, gris, azul, rojo, verde, amarillo	TAPA PL A4	0,39
	TAPA PL A3	0,82
Cartón Pintado Gofrado negro, azul, rojo, verde, amarillo	TAPA PG A4	0,40
	TAPA PG A3	0,84

¡OFERTA!

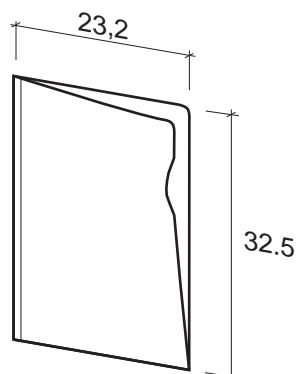
S Tapas de Tornillos (juego de Tapa+Contratapa+Lomo)		
Calidad Forro	Ref.	€
Geltex Tela negro, rojo, granate, gris, azul amarillo, verde, crema, marrón	S A4	4,37
	S A3	5,96
Baladek negro, rojo, granate, gris, blanco azul, amarillo, verde, marrón	SP A4	5,07
	SP A3	6,90

TORNILLOS Y ALARGADERAS					
Ref.	€	Ref.	€	Ref.	€
TOR-5	0,17	TOR-35	0,24	TOR-80	0,45
TOR-10	0,18	TOR-40	0,25	TOR-90	0,51
TOR-15	0,19	TOR-45	0,27	TOR-100	0,54
TOR-20	0,20	TOR-50	0,28	AL-10	0,22
TOR-25	0,21	TOR-60	0,35	AL-15	0,29
TOR-30	0,23	TOR-70	0,41	LOMERAS	0,07

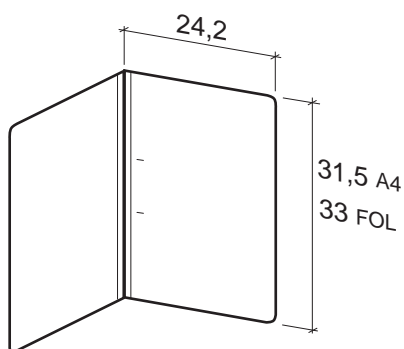
PROYECTOS Dossiers

Calidad del material:

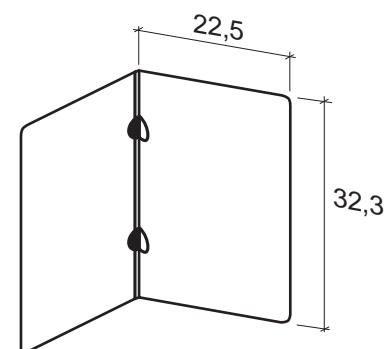
- Cartulina lisa 246g: negro, rojo, azul, verde, amarillo
- Geltex Tela 300g: negro, rojo, granate, azul, verde, crema
- Geltex Tela 500g: negro, rojo, granate, gris, azul, verde, amarillo, marrón, crema
- Cartulina 300g Estucada Brillante: blanco



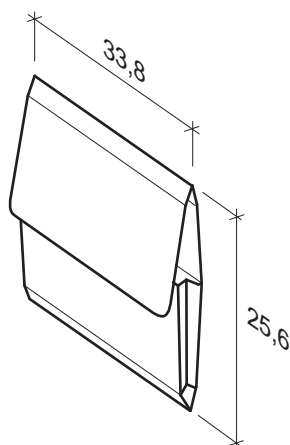
DU DOSSIER CLASICO		
Calidad	Ref.	€
Cartulina lisa	DU	0,72



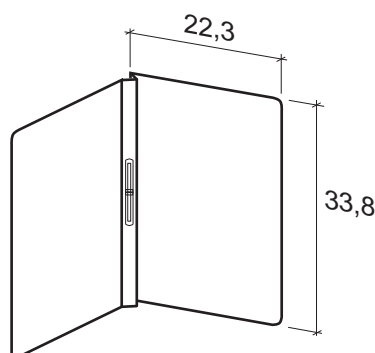
DC DOSSIER SUBCARPETA		
Calidad	Ref.	€
Geltex Tela 300g	DC A4	0,98
Geltex Tela 300g	DC FOL	0,99



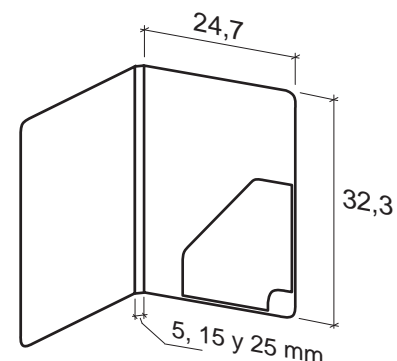
DC-2P DOSSIER 2 PESTAÑAS		
Calidad	Ref.	€
Geltex Tela 300g	DC-2P	1,15



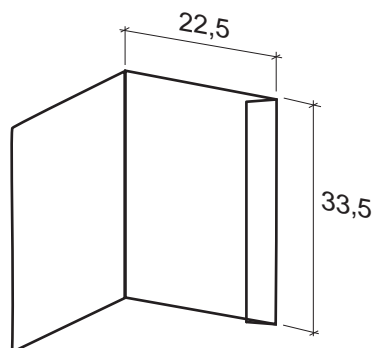
DBC DOSSIER BOLSA		
Calidad	Ref.	€
Cartulina lisa	DB	1,11
Geltex Tela 300g	DBC	2,25



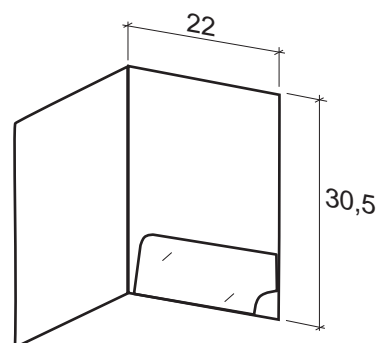
DFC DOSSIER FASTENER		
Calidad	Ref.	€
Geltex Tela 300g	DFC	1,47



CB DOSSIER BOLSA INTERIOR		
Calidad	Ref.	€
Geltex Tela 500g	CB-5	1,86
	CB-15	2,06
	CB-25	2,22



DN DOSSIER SOLAPA LATERAL		
Calidad	Ref.	€
Geltex Tela 300g	DN	1,08

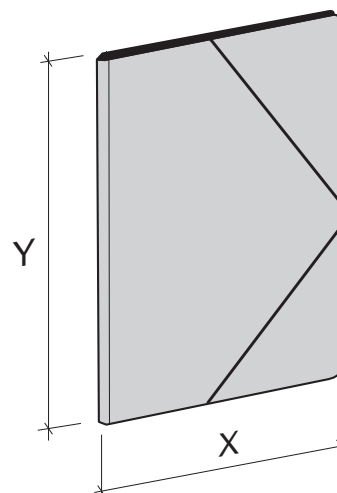


DS DOSSIER SOLAPA		
Calidad	Ref.	€
Estucada Blanca	DS	0,66

CARPETAS Gomas GM

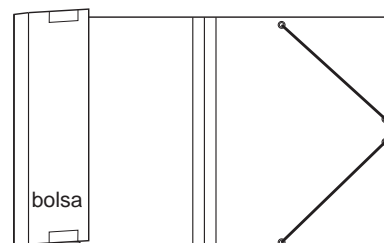
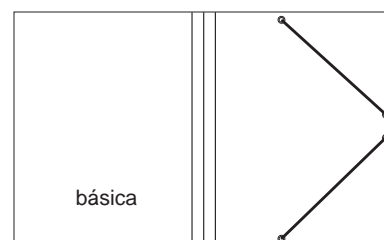
Carpeta BÁSICA

Calidad		X x Y (cm)	Ref.	€	
				GRIS	COLOR
ECO	Cartón Ecológico GRIS: cartón sin forrar COLOR: cartón forrado 2/C negro, blanco, rojo, azul, kraft	18 x 25 (A5)	GM.A5 ECO	0,96	1,20
		25 x 34 (A4)	GM.A4 ECO	1,30	1,80
		34 x 46 (A3)	GM.A3 ECO	2,16	3,00
		44 x 62 (A2)	GM.A2 ECO	4,11	5,79
PL	Cartón Pintado Liso negro, rojo, azul, verde, amarillo, cuero	18 x 25 (A5)	GM.A5 PL	1,23	
		25 x 34 (A4)	GM.A4 PL	1,86	
		34 x 46 (A3)	GM.A3 PL	2,96	
		44 x 62 (A2)	GM.A2 PL	4,54	
BK	Cartón encuad. Baladek negro, rojo, gris, azul (PVC)	18 x 25 (A5)	GM.A5 BK	2,06	
		25 x 34 (A4)	GM.A4 BK	2,85	
		34 x 46 (A3)	GM.A3 BK	4,55	
		44 x 62 (A2)	GM.A2 BK	7,70	



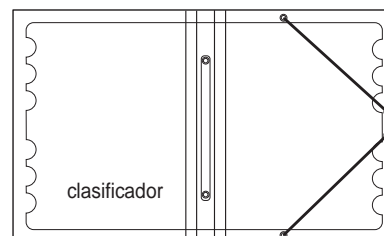
Carpeta con BOLSA

Calidad		X x Y (cm)	Ref.	€	
				GRIS	COLOR
ECO	Cartón Ecológico GRIS: cartón sin forrar COLOR: cartón forrado 2/C negro, blanco, rojo, azul, kraft	18 x 25 (A5)	GM.A5 B ECO	1,38	1,70
		25 x 34 (A4)	GM.A4 B ECO	1,78	2,38
		34 x 46 (A3)	GM.A3 B ECO	2,52	3,65
		44 x 62 (A2)	GM.A2 B ECO	4,53	6,31
PL	Cartón Pintado Liso negro, rojo, azul, verde, amarillo, cuero	18 x 25 (A5)	GM.A5 B PL	1,70	
		25 x 34 (A4)	GM.A4 B PL	2,37	
		34 x 46 (A3)	GM.A3 B PL	3,61	
		44 x 62 (A2)	GM.A2 B PL	5,33	
BK	Cartón encuad. Baladek negro, rojo, gris, azul (PVC)	18 x 25 (A5)	GM.A5 B BK	2,52	
		25 x 34 (A4)	GM.A4 B BK	3,49	
		34 x 46 (A3)	GM.A3 B BK	5,45	
		44 x 62 (A2)	GM.A2 B BK	8,42	



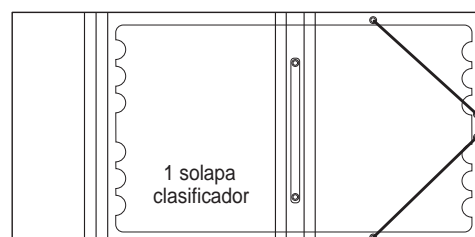
Carpeta con CLASIFICADOR

Calidad		X x Y (cm)	Ref.	€
BK	Cartón encuad. Baladek negro, rojo, gris, azul (PVC)	26 x 35	GM.A4 CLAS BK	4,82
PC	Cartón Encuadernado Papel del Cliente	26 x 35	GM.A4 CLAS PC	*



Carpeta 1 Solapa con CLASIFICADOR

Calidad		X x Y (cm)	Ref.	€
BK	Cartón encuad. Baladek negro, rojo, gris, azul (PVC)	26 x 35	GM.A4 1SCLAS BK	5,12
PC	Cartón Encuadernado Papel del Cliente	26 x 35	GM.A4 1SCLAS PC	*

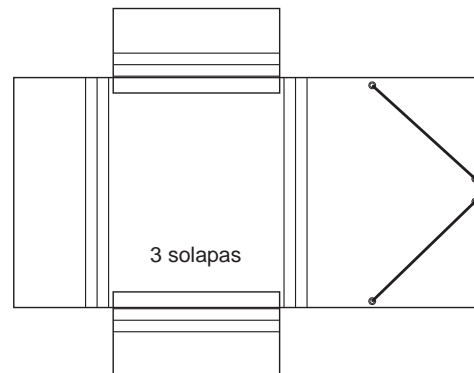


* Consultar precio según cantidad

CARPETAS Dibujo

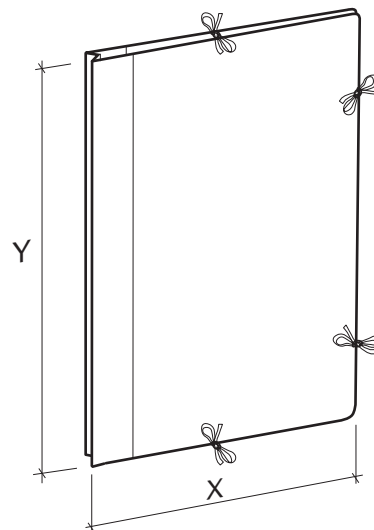
Carpeta con 3 SOLAPAS

Calidad	X x Y (cm)	Ref.	€	
GRIS COLOR				
ECO	18 x 25 (A5)	GM.A5 3S ECO	2,00	2,59
	25 x 34 (A4)	GM.A4 3S ECO	2,33	3,16
	34 x 46 (A3)	GM.A3 3S ECO	3,36	4,62
	44 x 62 (A2)	GM.A2 3S ECO	5,63	7,58
Cartón Ecológico GRIS: cartón sin forrar COLOR: cartón forrado 2/C negro, blanco, rojo, azul, kraft				
PL	18 x 25 (A5)	GM.A5 3S PL	2,45	
	25 x 34 (A4)	GM.A4 3S PL	2,95	
	34 x 46 (A3)	GM.A3 3S PL	4,19	
	36 x 52 (A3+)	GM.A3+ 3S PL	5,22	
	44 x 62 (A2)	GM.A2 3S PL	6,60	
	52 x 72 (A2+)	GM.A2+ 3S PL	9,20	
Cartón Pintado Liso negro, rojo, azul, verde, amarillo, cuero				
BK	18 x 25 (A5)	GM.A5 3S BK	3,81	
	25 x 34 (A4)	GM.A4 3S BK	4,96	
	34 x 46 (A3)	GM.A3 3S BK	7,17	
	44 x 62 (A2)	GM.A2 3S BK	10,53	
Cartón encuad. Baladek negro, rojo, gris, azul (PVC)				



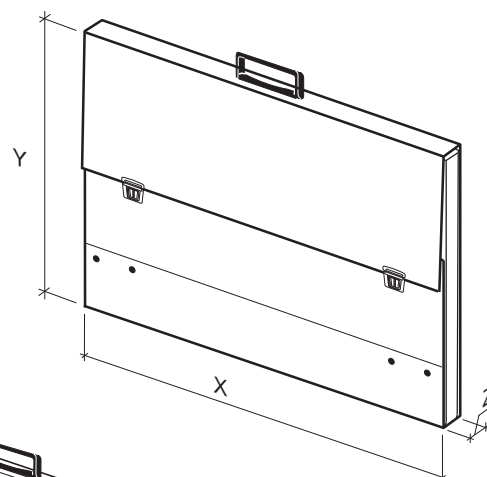
Carpeta con CINTAS

Calidad	X x Y (cm)	Ref.	€
G	25x34 (A4)	CINT.A4 G	5,10
	34x46 (A3)	CINT.A3 G	6,28
	44x62 (A2)	CINT.A2 G	9,08
	52x72 (A2+)	CINT.A2+ G	10,57
	62x88 (A1)	CINT.A1 G	13,75
	72x102 (A1+)	CINT.A1+ G	16,66
Cartón Gris (calibre 2,5 mm) LOMO: Fuelle con Tela negra			
BK	25x34 (A4)	CINT.A4 BK	6,62
	34x46 (A3)	CINT.A3 BK	8,69
	44x62 (A2)	CINT.A2 BK	12,38
	52x72 (A2+)	CINT.A2+ BK	14,74
	62x88 (A1)	CINT.A1 BK	19,26
	72x102 (A1+)	CINT.A1+ BK	23,67
Cartón encuad. Baladek negro, rojo, gris, azul (PVC) LOMO: Fuelle con Tela negra			
Complemento	Asa lateral: 1,00		



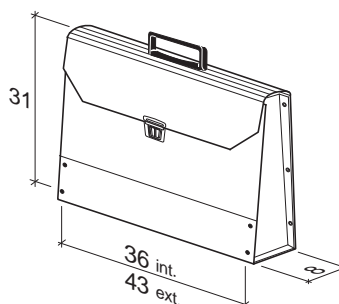
Carpeta con ASA

Calidad	X x Y x Z (cm)	Ref.	€
BK	34,5 x 25,5 x 4,5 (A4)	N.A4 BK	10,12
	43,5 x 32 x 5 (A3)	N.A3 BK	12,27
	51 x 38 x 5 (A3+)	N.A3+ BK	15,26
	63 x 44 x 3 (A2)	N.A2 BK	17,09
	72 x 52 x 3 (A2+)	N.A2+ BK	24,21
	88 x 62 x 3 (A1)	N.A1 BK	32,68
	102 x 72 x 3 (A1+)	N.A1+ BK	39,69
Cartón encuadernado Baladek negro, rojo, gris, azul (PVC)			

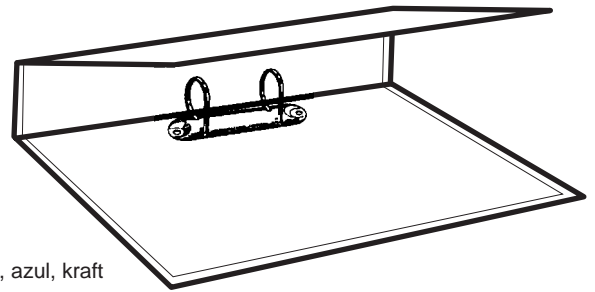


CARTERA

Cartón encuadernado Baladek negro, rojo, gris, marrón (PVC)	
Ref.	€
5-Milán	17,05



CARPETAS Anillas



Calidad del cartón:

ECO: Forrado 2/C papel ECOLÓGICO negro, blanco, rojo, azul, kraft

PL: PINTADO LISO negro, rojo, gris, azul, verde, amarillo, cuero

GX: Encuadernado con papel gofrado tela GELTEX negro, rojo, granate, gris, azul, verde, amarillo, crema, marrón

BK: Encuadernado con papel plastificado BALADEK blanco, negro, rojo, granate, gris, azul, verde, amarillo, naranja

PC: Encuadernado con PAPEL del CLIENTE

Anillas:



Anillas Mixtas

Altura anillas:

16, 20, 25, 30, 35, 40, 45, 52 y 65 mm

Solicite Presupuesto

Medidas para contener hojas DIN-A4:

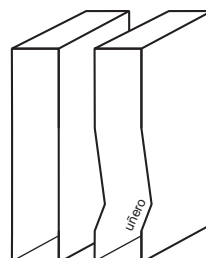
(Para DIN-A5 y DIN-A3, consultar precio)

		50 hojas	100 hojas	125 hojas	150 hojas	175 hojas	200 hojas	225 hojas
		25 3 25	25 3'5 25	25 4 25	25'5 4'5 25'5	26 5 26	26'5 6 26'5	27 6'8 27
		32	32	32	32	32	32	32
		16	20	25	30	35	40	45
ECO	2AM	-	-	-	-	-	-	-
	4AM	-	-	-	-	-	-	-
PL	2AM	-	-	-	-	-	-	-
	4AM	-	-	-	-	-	-	-
GX	2AM	-	-	-	-	-	-	-
	4AM	-	-	-	-	-	-	-
BK	2AM	-	-	-	-	-	-	-
	4AM	-	-	-	-	-	-	-
PC	2AM	-	-	-	-	-	-	-
	4AM	-	-	-	-	-	-	-

Complementos	€
Compresor	-
Ollao	-
Tarjetero adhesivo(9,5 x 6)	-
Bolsa int. adhesiva (17x17)	-
Bolsa int. especial Geltex	-

Cierre Carpeta	€
Broches	-
Velcros	-
Imanes	-

Módulo - Cajetín para cont. 1 Carp.	€	
	sin número	con número
M1 Forrado ECO	-	-
M1 Encuad. GX	-	-
M1 Encuad. BK	-	-
M1 Encuad. PC	-	-



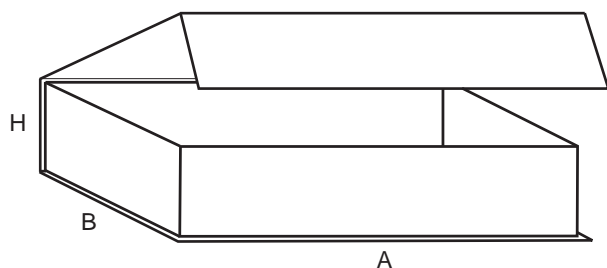
		275 hojas	325 hojas
		27 7'5 27	28 9 28
		32	32
		52	65
ECO	2AM	-	-
	4AM	-	-
PL	2AM	-	-
	4AM	-	-
GX	2AM	-	-
	4AM	-	-
BK	2AM	-	-
	4AM	-	-
PC	2AM	-	-
	4AM	-	-

CAJAS a Medida

Solicite Presupuesto

Calidad del cartón:

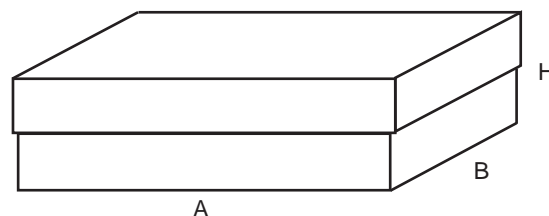
- GX: Encuadernado con papel gofrado tela GELTEX negro, rojo, granate, gris, azul, verde, amarillo, crema, marrón
- BK: Encuadernado con papel plastificado BALADEK blanco, negro, rojo, granate, gris, azul, verde, amarillo, naranja
- PC: Encuadernado con PAPEL del CLIENTE



CAJA IMANES

CAIX.IM	Caja a Medida Tapa unida Cierre: imanes dentro del cartón			
	Ref.	A x B x H Vol. (litros)	GX €	BK €
CAIX.IM-0.5li	0.5	-	-	-
CAIX.IM-1li	1	-	-	-
CAIX.IM-2li	2	-	-	-
CAIX.IM-4li	4	-	-	-
CAIX.IM-6li	6	-	-	-
CAIX.IM-8li	8	-	-	-
CAIX.IM-10li	10	-	-	-
CAIX.IM-12li	12	-	-	-
CAIX.IM-15li	15	-	-	-
CAIX.IM-20li	20	-	-	-
CAIX.IM-25li	25	-	-	-
CAIX.IM-30li	30	-	-	-

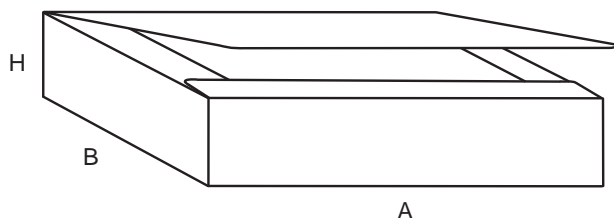
Se fabrica cualquier medida A x B x H



CAJA-TAPA

KJA	Caja a Medida Tapa suelta			
	Ref.	A x B x H Vol. (litros)	GX €	BK €
KJA-0.5li	0.5	-	-	-
KJA-1li	1	-	-	-
KJA-2li	2	-	-	-
KJA-4li	4	-	-	-
KJA-6li	6	-	-	-
KJA-8li	8	-	-	-
KJA-10li	10	-	-	-
KJA-12li	12	-	-	-
KJA-15li	15	-	-	-
KJA-20li	20	-	-	-
KJA-25li	25	-	-	-
KJA-30li	30	-	-	-

Se fabrica cualquier medida A x B x H



CAJA PROYECTOS

PRO	Caja Proyectos a Medida Papel del Cliente		
	Ref.	A x B x H Vol. (litros)	CT €
PRO-0.5li	0.5	-	-
PRO-1li	1	-	-
PRO-2li	2	-	-
PRO-4li	4	-	-
PRO-6li	6	-	-
PRO-8li	8	-	-
PRO-10li	10	-	-
PRO-12li	12	-	-
PRO-15li	15	-	-
PRO-20li	20	-	-
PRO-25li	25	-	-
PRO-30li	30	-	-

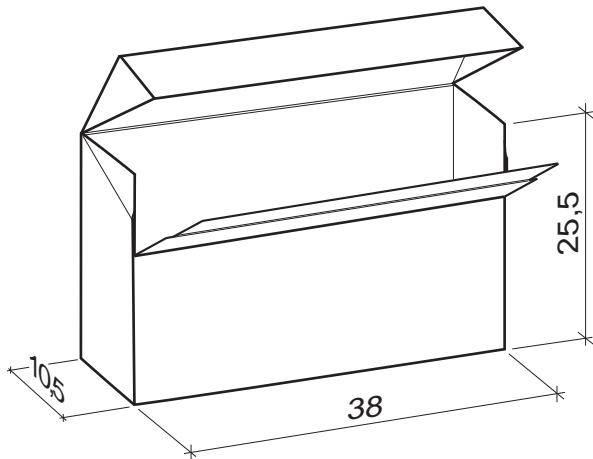
Se fabrica cualquier medida A x B x H

Calidad del cartón:

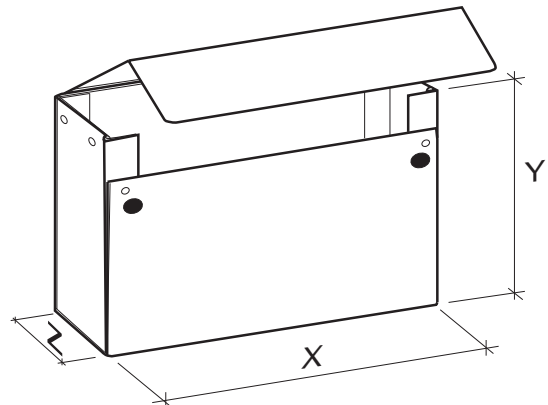
- CT: Cartoncillo troquelado. Impresión del Cliente
- CE: Cartón Encuadernado con papel impreso del Cliente

CIERRE: Gomas, Gancho-Goma, Broches, Velcro, Imanes

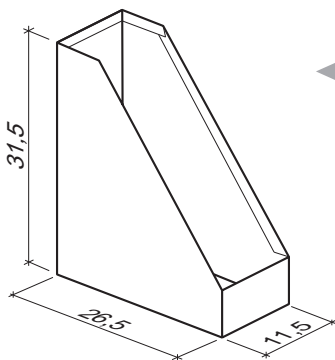
ARCHIVO



TRANSFER clásico	Cartón Encuadrado Geltex Tela negro, gris, azul, verde, rojo, kraft
Ref.	€
TRANSF FOL	13,89

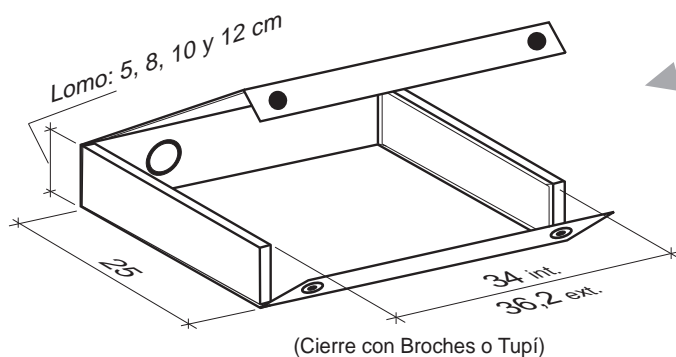
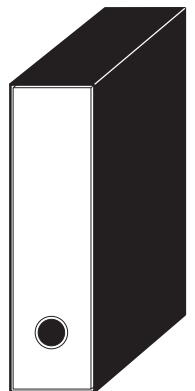


TRANSFER	Cartón Forrado Geltex Tela cualquier color Cierre velcro o imanes	
Ref.	Medidas int. (cm) X x Y x Z	€
T.VEL F	36,5 x 25,5 x 10	7,81
T.VEL FD	37,5 x 25,5 x 20	10,60
T.IM F	36,5 x 25,5 x 10	11,52
T.IM FD	37,5 x 25,5 x 20	14,85
T.Especial	Cualquier medida y color	



REVISTERO	Cartón Encuadrado Geltex Tela negro, gris, azul, verde, rojo, kraft
Ref.	€
RVT	6,57

ARX	Carp. 26.5x34x7.5cm 2 Anillas Mixtas 52mm +Compresor +Ollao Carpeta (cartón pintado) negro, rojo, azul, verde, amarillo, cuero Módulo (encuadrado Geltex) negro
Ref.	€
ARX	7,62



(Cierre con Broches o Tupí)

MADE-AB	Cartón Encuadrado con Geltex Laterales de Madera negro, gris, azul, verde, rojo, kraft
Ref.	€
MADE-AB-5	10,26
MADE-AB-8	11,57
MADE-AB-10	12,42
MADE-AB-12	13,27

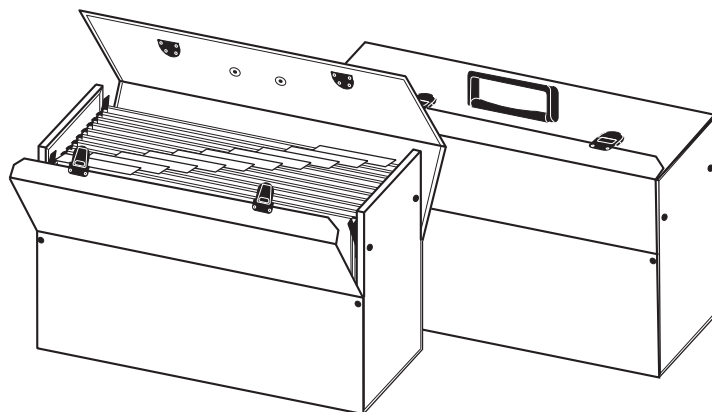
ARCHIVO

Clasificación

MADE-3C

Caja 10 Carpetas Colgantes

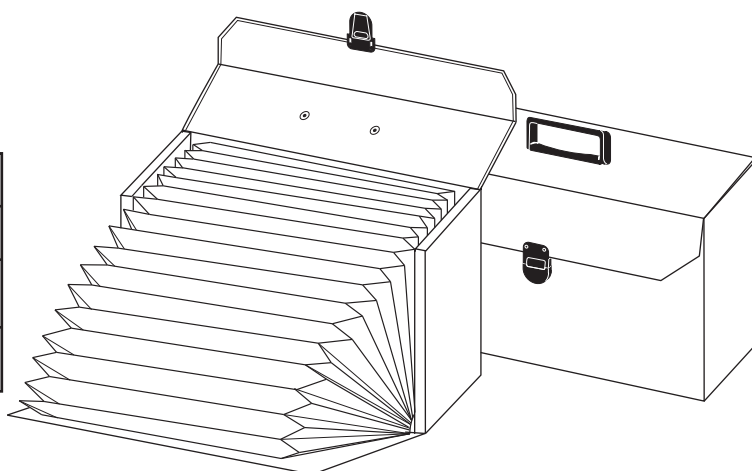
Calidad	Ref.	€
Cartón Encuadernado Geltex Laterales de Madera negro, azul, verde, gris rojo, kraft	MADE-3C 41 x 27,5 x 16 (ext.)	29,50



MADE-CAC-F

Caja Acordeón de 20 Bolsas (AZ 1-31)

Calidad	Ref.	€
Cartón Encuadernado Geltex Laterales de Madera negro, azul, verde, gris rojo, kraft	MADE-CAC-F 38,5 x 26 x 16,5 (ext.)	24,93
	MADE-CAC-4 28,5 x 19 x 15 (ext.)	20,26



5-CAC

Caja Acordeón de 20 Bolsas (AZ 1-31)

Calidad	Ref.	€
Cartón Encuadernado Telflex negro, gris, marrón naranja, blanco, kraft	5-CAC-F 36 x 27 x 7 (ext.)	13,63
	5-CAC-4 26 x 20 x 7 (ext.)	10,96

